

freiraum^{No 4}

Das Outdoor Living Magazin

Terrasse sanieren

Planung & Tipps

Markisen Kollektion

Vielfalt neu erleben

Wildgarten entdecken

Nachhaltiges Zuhause

Sonea Sonnensegel

Surfing the sun



prime / outdoor
gold partner living
experte



MUSTERMANN
SONNENSCHUTZ

info@mustermann-sonnenschutz.de
www.mustermann-sonnenschutz.de



07
Optimale
Terrassenausrichtung



10
Neue
Gartentrends



08
Wetterfester
Sonnenschutz

Seite **11**

Eine elegante Lösung ist das Gartenoffice. Wer den Arbeitsplatz vor die Terrassentür auslagert, profitiert weiterhin von kurzen Wegen und Flexibilität, kann aber auch mit Ruhe und Fokus produktiv und intensiv arbeiten. Die rasante Entwicklung der Gartenbüros in den letzten Jahren macht aus einer Idee eine realistische Option.



Inhalt

- 04 / **Neue Farbrends**
Die Trendwelten der neuen Stoffkollektion
- 06 / **Sanierung & Modernisierung**
Materialien und bewährte Tipps
- 08 / **Wetterfester Sonnenschutz**
Ob Lamelle, Stoff oder Glas:
mit Lamellendächer Freiraum genießen
- 10 / **Neue Trends für Garten & Terrasse**
Gartenbad & Gartenoffice
- 12 / **Nutzgarten und Pflanzkalender**
Für ein nachhaltiges Zuhause
- 14 / **Sonea Sonnensegel**
„Surfing the sun“

Modernisierung & Sanierung

06

Materialien und bewährte Tipps

Die beste Investition für die Zukunft ist die Wertsteigerung Ihrer eigenen Immobilie. Mit Modernisierungen und Sanierungen ziehen mehr Lebensqualität, mehr Komfort und vor allem auch mehr Nachhaltigkeit ein. Ob jahrhundertealtes Fachwerkhaus, renovierungsbedürftiges Gebäude oder ganzheitliche Umgestaltung von Fassade, Garten, Terrasse & Co. – es lohnt sich immer. Denn für die energetische Sanierung gibt es staatliche Förderungen und durch das neue natürliche Outdoor Living mit attraktivem und langlebigem Sonnenschutz tragen Sie zur Nachhaltigkeit bei. Erfahren Sie in dieser Ausgabe alles über neue Trends, Ihre Möglichkeiten und erhalten Sie wertvolle Tipps.

5 Jahre

HERSTELLER
GARANTIE*

warema.de/garantie

Die neue Generation Sonea Sonnensegel ist da. Mit einem Design, das so atemberaubend ist wie nie zuvor.

Neue Farbtrends

Die neue Warema Stoffkollektion bietet drei Trendwelten, die durch eine jeweils eigene Philosophie bestechen. Ob für Markisen, Sonnensegel, Senkrechtmarkisen oder Außenbehänge wie Textilscreens – mit den innovativen Sonnenschutz-Textilien verleihen Sie Ihrem Zuhause einen individuellen Charakter.



CREATE

Die Freude am Zusammensein

Mit Sonnenschutz in den CREATE Farben verwandelt sich Ihre Terrasse in ein Kreativnest im Grünen und strahlt einen belebenden Optimismus aus. Es entsteht ein Ort der Begegnung, der Kommunikation und des kreativen Austausches.



PURE

Die Sehnsucht nach Ruhe

Markisen den Stoffen der PURE Trendwelt tragen zur mentalen Stärke und inneren Ruhe bei. In einer zurückhaltenden Umgebung können Körper und Geist wieder auf sich selbst hören.



NATURE

Das neue Bewusstsein für die Natur

Die Trendwelt Natur ermöglicht Sonnenschutzlösungen, die Werte wie Authentizität, Regionalität und Tradition über eine handwerkliche und ethnologische Gestaltung transportieren.

Starlight blue –

Die erste Stoffkollektion für Sonnenschutz aus recyceltem PET, GRS-zertifiziert

→ *Das für den Außeneinsatz entwickelte, innovative Sonnenschutzgewebe besteht zu 85 % aus Recycling-PET und ist GRS-zertifiziert*

→ *Bei der Herstellung des Markisenstoffs Starlight Blue werden 90 % weniger Wasser und 60 % weniger Energie verbraucht sowie 45 % weniger CO₂ produziert.*

Wirkung der Farben

Die psychologische Wirkung
in Ihrer Wohnumgebung

1 Indigo Der dunkle Blauton steht für Kontrolle, Unerschütterlichkeit, Geborgenheit und Weisheit. Eine gute Teppichfarbe, da sie den Raum hebt und helle Räume breiter wirken lässt.

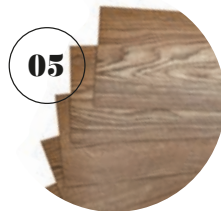
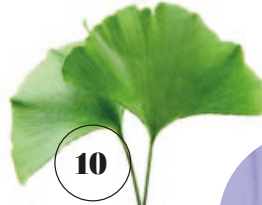
2 Violett Traditionell die Farbe der höheren Mächte, der Liturgie, der Magie. Sie wirkt konzentrationsfördernd aber auch beruhigend. Zartes Lila oder Flieder macht Räume freundlicher. Geeignet für Eingangsbereiche.

3 Weiß Rein, unberührt, unschuldig - das symbolisiert Weiß. Die Farbe steht für Licht, Wahrheit, Klarheit, Sauberkeit und Weite. Weiß wird oft als Wandfarbe eingesetzt. Durchbrochen von Accessoires wie Bildern gibt die Farbe Leichtigkeit und Beschwingtheit.

4 Schwarz Symbole für Trauer, Nacht, Tod. Schwarz ist elegant, feierlich und verleiht Würde und Unnahbarkeit. Schwarz eignet sich hervorragend als Abgrenzungsfarbe, um Akzente im Raum zu setzen.

5 Braun ist die Farbe der Erde. Sie steht für Zurückhaltung, Sicherheit. Eine verhaltene, gedämpfte Farbe gleichzeitig Modefarbe der Freizeitgesellschaft. Holzöne sind gemütlich und wirken beruhigend.

6 Rot Die Farbe strahlt Leben, Kraft, Aktivität, Freude, Dynamik und Stärke aus. Es ist die Farbe des Herzens, der Liebe und Leidenschaft. Rot wirkt wärmend und anregend. In Wohnungen braucht Rot Platz, um zu wirken.



7 Rosa vereinigt die Liebe von Rot mit der "Unschuld" von Weiß. Rosa ist luftig, leicht und berauschend. Die Farbe steht für Frische, Gesundheit und die Tugend des Kompromisses. Rosa besänftigt, sensibilisiert und baut Aggression ab. Rosa Flächen und in Innenräumen erzeugen oft überraschend modische Effekte.

8 Orange Orange bedeutet Lebensfreude, Geselligkeit und Neugierde. Die Farbe verleiht Selbstvertrauen und gilt als Farbe für Extrovertierte. Orange schafft als Kombination aus Licht und Wärme ein angenehmes Raumklima.

9 Gelb Die Farbe der Sonne. Sie ist die leuchtendste Farbe im Farbspektrum. Sie steht für Wärme, Aktivität und Kreativität. Gelb macht alles freundlicher und stimmt heiter. Die Farbe ist sanft reizend und regt die Kommunikationsfreudigkeit an. Sie erhöht die Konzentrationsfähigkeit und vergrößert kleine Räume.

10 Grün Die Farbe der Natur, Harmonie und Natürlichkeit. Symbol für Neuanfang, Hoffnung und Leben. Sie vereinigt die Freude des Gelbs mit der Ruhe des Blaus. Grün "entstresst", beruhigt und entspannt. Eine gute Farbe für alle Ruhe- und Entspannungszonen.

11 Blau Das Wasser und der Himmel sind blau. Alles Tiefe und Weite wird mit Blau assoziiert. Blau steht für Wahrheit, Beständigkeit und Seriosität. Blau beruhigt, "kühlt", unterstützt die innere Sammlung und eignet sich bei Nervosität und Schlafstörungen. Helles Blau im Raum schafft den Eindruck von Luft und Weite.

Der Kollektionsberater hilft bei Ihrer Stoffauswahl



→ Erleben Sie die Stoffvielfalt der Warema Kollektionen digital und tauchen Sie ein in die Farben und Dessins

Mehr Infos unter:
www.warema.de/kollektionsberater

Brichbag – sozial, nachhaltig und modern



Markisentücher von Warema sehen trendy aus, besitzen eine hohe Qualität und sind extrem langlebig. Und das nicht nur als Sonnenschutz, sondern auch als attraktive Taschen und Rucksäcke. Denn die Textilreste beim Tuchzuschnitt werden jetzt weiterverarbeitet. In einer Kooperation zwischen Warema und Brichbag ist diese innovative Idee entstanden. So wird Müll vermieden und mit jedem Kauf einer Brichbag unterstützt man zugleich die Produktion eines Rucksacks für Obdachlose, gefüllt für den Alltag auf der Straße. Mehr Infos hier: www.warema.de/brichbag



Sanierung & Modernisierung

Ein Balkon oder eine Terrasse heben die Lebensqualität und schaffen einen Ort zum Wohlfühlen. Da lohnt es sich immer, die alte, baufällige Terrasse aufzupeppen oder zu modernisieren. Denn durch Umwelteinflüsse kommt auch jede Terrasse kommt irgendwann in die Jahre.



Warema Produkte stehen für Langlebigkeit, Funktionalität und hohe Qualität. Das stellt der Sonnenschutzhersteller mit der am Markt einzigartigen 5-Jahre-Herstellergarantie und einem 10-Jahre-Schutzpaket gerne unter Beweis.



Extra-Tipp:

- Wer eine Holzterrasse hat, kann durch Abschleifen und neu mit Öl versiegeln Schäden ausbessern und die Terrasse strahlt wieder in frischer Optik.
- Bodenbelag erneuern? Gute Holzarten für den Außenbereich sind Harthölzer wie Eiche oder Esche. Sie sind allerdings deutlich teurer als Weichhölzer wie Kiefer und Douglasie. Widerstandsfähiger und damit langlebiger sind wärmebehandelte Hölzer.



Tuchtausch

Die nachhaltige Lösung

Nach vielen Jahren intensiver Nutzung wird auch der hochwertigste Markisenstoff spröde und rissanfällig. Dadurch kann er seine UV-Schutzfunktion verlieren oder die Farben verblassen. Doch bei Warema muss keine komplett neue Markise gekauft werden. Denn hier ist der effiziente und nachhaltige Austausch möglich: mit einer großen Auswahl hochwertiger Markisentücher. Ihr Warema Prime Partner in Ihrer Nähe führt den Tuchtausch fachgerecht durch und Ihre Markise erstrahlt wieder wie neu.



Gute Planung

Terrassensanierung

Sollten Sie sich dazu entschlossen haben, eine Modernisierung an Ihrer Terrasse durchzuführen, ist es wichtig, dieses Vorhaben gründlich zu planen. Dabei sollten Sie folgende Themen berücksichtigen:

1. Nutzungszweck
2. Ausrichtung der Terrasse
3. Zustand
4. Bauliche Veränderungen

Das Wichtigste, bei Ihrer Terrassenplanung: Die Lage

In welche Himmelsrichtung sollte Ihre Terrasse für welchen Zweck ausgerichtet sein? Welcher Sonnenschutz mit welchem Zubehör ist dabei ideal? Hier finden Sie die Antworten für Ihre optimale Planung.





Die Nordterrasse ist das perfekte schattige Plätzchen an heißen Sommertagen da sie zu keiner Zeit des Tages direkte Sonneneinstrahlung abbekommt.

→ *Lamaxa Dachsysteme (wetterfest, optionale Seitenelemente)*



Wenn Sie gerne auf Ihrer Terrasse frühstücken ist eine Ostterrasse perfekt. Im Frühling und im Herbst wiederum ist auf einer Ostterrasse ein Windschutz gegen kühlen Ostwind empfehlenswert.

→ *Pergola-Markise*
→ *Seiten-Markise gegen Wind*





Berufstätige schätzen oft eine Terrasse mit Westausrichtung. Denn hier können sie im Sommer von nachmittags bis abends die Sonne genießen. Die schönsten Sonnenuntergänge genießen Sie übrigens bei einer Ausrichtung der Terrasse nach Südwesten – freie Sicht vorausgesetzt.

→ *Terrea Gelenkarm-Markise mit Volant-Rollo*



Eine Terrasse auf der Südseite profitiert ab der Mittagszeit bis zum späten Nachmittag von der Sonne. Wichtig ist jedoch, einen Sonnenschutz einzuplanen, denn an Hochsommertagen kann es sonst sehr heiß auf der Terrasse werden.

→ *Sonea Sonnensegel mit Höhenverstellung*

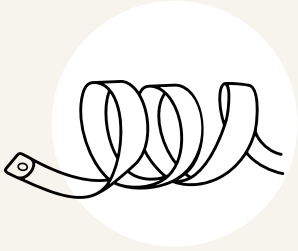


Warema Designer App Die neue Markise virtuell erleben

→ Die sengende Mittagssonne brennt auf die Terrasse nieder, weit und breit ist kein Schatten in Sicht. Menschen und Blumen lassen die Köpfe hängen. Wer bisher nicht daran gedacht hat, kommt spätestens jetzt auf die Idee, sich einen Sonnenschutz installieren zu lassen. Mit dieser Konfigurations-App werden Wunschmarkise und Lamellendach sofort virtuelle Realität.

Wetterfester Sonnenschutz

Modulares System in drei Varianten



Neu:

→ Für besonders große Flächen: Sie können mehrere Lamaxa L50 Lamellendächer sowohl in einer Linie als auch sternförmig miteinander verbinden. Damit lassen sich bis zu 900 m² Fläche verschatten. Auch eine Aufstellung in L-Form, z. B. um eine Gebäudeecke herum, ist möglich. Mit dieser Flexibilität in der gekoppelten Aufstellung finden Sie für jede Fläche Ihre passende Beschattungslösung.



→ Sonnenschutzideen für Ihr Sanierungsprojekt

Mit Lamaxa Lamellendächern für Terrasse und Garten lassen sich geschützte Orte im Freien schaffen, die gleichzeitig durch ihr elegantes Design bestechen. Warema hat jetzt das Lösungsspektrum mit dem filigranen Lamaxa L50 Lamellendach erweitert.

Mit dem Lamaxa Terrassendach ist ein vielseitiges System für jeden Anspruch verfügbar. Das ganzheitliche Konzept des neuen Lamaxa L50 deckt dabei verschiedene Verschattungsvarianten ab und bietet ein attraktives Preis-Leistungs-Verhältnis. Ein filigranes Grunddesign mit schlanken Bauteilen ist das gestalterische Merkmal von Lamaxa L50. Das Dachsystem lässt sich als freistehende Variante, als Dach mit Wandanbindung oder auch in Kombination mehrerer Anlagen installieren. Ihr Warema Prime Partner vor Ort führt die Montage schnell, sauber und sicher aus.

Die neuen Modelle der Lamaxa L50 bieten größtmöglich Gestaltungsvielfalt. Das Dachsystem ist mit Aluminium-Lamellen, Stoffbehang oder Glasbedachung erhältlich und passt so perfekt zu jedem Architekturstil und persönlichen Geschmack.



Sonnenschutz mit Cabrio-Effekt



→ **Lamaxa L50**
mit Aluminium-Lamellen



→ **Lamaxa L50 View**
mit Glasbedachung



→ **Lamaxa L50 Tex**
mit Stoffbehang

STYLISCHE WOHLFÜHLOASE

Das Lamaxa Lamellendach L50 ist eine filigrane Überdachung mit motorgesteuerten, schwenkbaren Aluminiumlamellen. Es kann freistehend oder an der Hauswand installiert werden. Mit dem Dachsystem schaffen Sie einen windstabilen Aufenthaltsort im Freien – auch bei schlechter Witterung. Der Lichteinfall ist mit den drehbaren Lamellen exakt regulierbar – das Lamellendach kann auch komplett geschlossen werden.

UNBEGRENZTE PERSPEKTIVEN

Das kubische Terrassendach Lamaxa L50 View besticht mit klarer Sicht nach oben durch ein elegantes Glasdach. So bleibt unabhängig vom Wetter stets der Blick in den Himmel frei. Die Variante mit Glasdach können Sie einfach erweitern, beispielsweise mit zahlreichen Lamaxa L50 Features und mit passenden Wintergarten-Markisen, die für einen zusätzlichen innen- oder außenliegenden Sonnenschutz sorgen.

ALLROUNDER MIT CABRIO-EFFEKT

Die Lamaxa L50 Tex ist eine Sonnenschutzlösung mit einem attraktiven Textildach, das durch seine Farben begeistert und auf Wunsch auch als wetterfeste Ausführung verfügbar ist. Die Besonderheit: der Cabrio-Effekt, bei dem der eingefahrene Sonnen- oder Regenschutz witterungsgeschützt in der Blende verschwindet. Darüber hinaus kann das Lamaxa L50 Tex mit dem Lamellendach Lamaxa L50 kombiniert und in einer Reihe montiert werden.



Das Lamaxa L50 View ist die filigranste kubische Terrassendachlösung für maximale Durchsicht.



Warema Konfigurator - Sonnenschutz erleben

→ Passen Sie mit dem Warema Konfigurator Ihr Lamellendach exakt auf Ihre Wünsche an. Er enthält alle aktuellen Lamaxa Modelle. Darüber hinaus stehen auch Features wie Heizstrahler, Schiebelelemente aus verschiedenen Materialien, verschiedene Beleuchtungsvarianten oder Senkrechtverschattungen zur Auswahl. Probieren Sie es aus!



Mehr Infos unter:
www.warema.de/konfigurator



Neue Trends für Garten & Terrasse

Machen Sie Ihren Außenbereich zur lebenswerten Raumalternative.

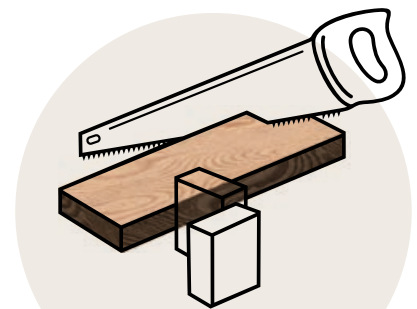
Balkon oder Terrasse – lange Zeit war das „nice to have“, aber stand nicht im Mittelpunkt des Wohnens. Das hat sich grundlegend gewandelt: Mit Outdoor Living liegt der Außenbereich voll im Trend. Und: Das Leben an der frischen Luft wird in der neuen Saison noch mehr gefragt sein. Seit der Corona-Pandemie drängt es die Menschen noch stärker nach draußen. Der Außenbereich wird zu einer vollwertigen Raumalternative und in das ganzheitliche Lebenskonzept eingebunden. Die Zukunft steht daher ganz im Zeichen dieser neuen Raumnutzung. Mit den geeigneten Sonnen- und Wetter-schutzlösungen wie Lamaxa von

Warema werden aus Garten, Terrasse & Co. ein Freiluftwohnzimmer, eine Outdoorküche, ein Naturbadezimmer oder ein Gartenoffice. Alles ist möglich.

Entspannen, feiern oder arbeiten – immer mehr Menschen entdecken die neuen Möglichkeiten und Potenziale Ihres Außenbereichs. Und Sie?

Willkommen im Gartenoffice

Frische Luft belebt Körper und Geist. Warum also nicht direkt draußen konzentrierter, fokussierter und produktiver Arbeiten. Probieren Sie es selbst aus. Verlagern Sie Ihr Office auf die Terrasse oder in den Garten. Schutz vor Sonne, kleinen Regenschauern oder blendendem Licht bieten Ihnen die Warema Lösungen. Oder aber Sie entscheiden sich für ein gemütliches Gartenhaus mit passender Beschattung wie Außenjalousien.



→ Ein Gartenbüro (kann man auch selber bauen) ist eigentlich ein Raum oder ein kleines Haus, das als Büro dient. Im Englischen ist es auch unter dem Kurzwort "Shoffice" (für 'shed' = 'Hütte' und 'office' = 'Büro') bekannt.



Trend Outdoor-Bad

Im Garten duschen & baden

Fröhliches Vogelgezwitscher bei der morgendlichen Dusche? Entspanntes Baden unter dem glitzernden Sternenhimmel? Mit Ihrem Outdoor-Bad schaffen Sie Natur- und Wellness-Erlebnisse in einer ganz neuen Dimension. Es wird Ihr neues Lieblingszimmer werden.



Da werden Ihre Freunde staunen und fragen: Eine freistehende Badewanne im Garten ist ein Statement für Freiheitsliebe. Das sollten Sie bei der Standortwahl beachten:

- Zu- und Abfluss für Wasser
- Geeigneter Untergrund
- Sichtschutz, z. B. mit Lamaxa mit integrierten Markisen oder Schiebeelementen

Outdoor-Office einrichten –

So schnell können Sie ins Freie ziehen



Ihr Laptop braucht eine stabile Internetverbindung via WLAN und sollte genügend Akkulaufzeit haben oder Sie nutzen ein Verlängerungskabel.



Das Wichtigste ist ein angenehmer, ergonomischer Sitzplatz. Wählen Sie einen Stuhl, der die richtige Höhe für Sie aufweist.



Ihr Arbeitsort sollte vor Wind und direkter Sonneneinstrahlung geschützt sein. Dafür eignen sich z.B. ein Sonea Sonnensegel oder eine Lamaxa Überdachung. Damit sind auch Ihre elektronischen Geräte geschützt.



Vergessen Sie im Outdoor-Office nicht das regelmäßige Wassertrinken, um fit zu bleiben.

Es muss kein riesiger Garten sein, ein kleiner Platz auf der Terrasse oder Ihrem Balkon reichen aus: Schon können Sie in Ihr Freiluft-Büro umziehen. Damit gewinnt Ihr Home-Office eine ganz neue Qualität. Wichtig: Denken Sie bei Ihrem Arbeitsplatz auch an Ergonomie sowie Sonnen-, Sicht- und Blendschutz. Dann klappt alles bestens im Outdoor-Büro

Naturgarten & Pflanzkalender



Es findet ein Umdenken statt: Der Naturgarten löst den akkuraten Ziergarten ab. Mensch, Pflanzen und Tiere im Einklang – das ist die Idee des Naturgartens. Er sieht nicht nur romantisch aus, sondern schafft ein stabiles Ökosystem. Ein Naturgarten entwickelt und verändert sich allein weiter – nur gelegentlich sind gärtnerische Eingriffe notwendig.

Wenn Sie einen naturnahen Garten beziehungsweise Ökogarten planen, sollten Sie sich bei der Gestaltung und dem Anlegen des Gartens an den Bedürfnissen der Natur orientieren. Verwenden Sie heimische Pflanzen und bieten Sie so der Insekten-, Vogel- und Tierwelt eine hervorragende Lebensgrundlage.



Wie Sie einen Naturgarten anlegen?

1. NATÜRLICHE BIOTOPE

Schaffen Sie in Ihrem Naturgarten einzelne Biotope, die heimischen Tieren Lebensräume bieten. Also natürlicher Schutz und Nahrungsquellen für Insekten, Vögel, Igel & Co.

2. WILDBLUMENWIESE

Eine Wildblumenwiese ist das Herzstück Ihres Naturgartens. Hier wachsen und gedeihen beispielsweise Margeriten, Klatschmohn, Kornblumen, Löwenzahn und auch Brennnesseln, die man allerdings im Zaum halten muss.

3. ECKEN MIT WILDWUCHS

Überlassen Sie in Ihrem Naturgarten ganz bewusst bestimmte Ecken der Natur und beobachten Sie, wie sie sich entwickeln.

4. INSEKTEHOTELS & NISTKÄSTEN

Der Rückgang von Insekten und Vögeln ist für die Natur dramatisch. Schaffen Sie Rückzugsorte durch Nistkästen und Insektenhotels.

5. EIGENE KOMPOSTHAUFEN

Ein Naturgarten braucht keine Bio-Tonne, sondern alles kehrt in den Naturkreislauf zurück. Perfekt dazu ist das Kompostieren nach dem Drei-Kammer-System: In der ersten Kammer werden Gartenabfälle gesammelt, in der zweiten findet die Rottephase statt und im dritten Behälter entsteht hochwertiger Humus.

Pflanzkalender

Januar & Februar

- Saison planen
- Kaltkeimer aussäen
- Kernobst bei Tauwetter schneiden
- Abdeckungen kontrollieren
- Pflanzen vor Schneebruch schützen

März

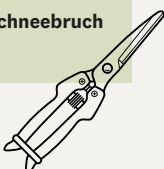
- Stauden zurückschneiden
- Obstbäume düngen
- Erdbeeren abdecken
- Rasen vertikutieren und düngen

April

- Sonnenblumen pflanzen
- Astern, Wicken & Wildblumen säen
- Stauden pflanzen
- Rasen mähen

Mai

- Blumenwiese säen
- Sommerblumen pflanzen
- Schädlinge kontrollieren
- Blattläuse z. B. mit Brennnesselsud bekämpfen



9 Tipps für Ihren Permakulturgarten

Wenig Arbeit, aber viel Freude an der Natur? Dann ist ein Permakultur-Garten ideal für Sie. Diese Gärten bilden einen geschlossenen Kreislauf und gedeihen daher quasi fast von selbst. Wir verraten Ihnen, worauf es ankommt.

#1 SCHONENDE BODENBEARBEITUNG

Der Boden besteht aus Mineralen, organischen Materialien und kleinen Mikroorganismen. Dieses komplexe System steht ständig im Austausch mit Wasser und Luft. Um Ihren Boden zu schonen und das Ökosystem zu erhalten, sollten Sie ihn nicht umgraben, sondern nur mit einer Grabegabel auflockern.

#2 MULCHEN

Regelmäßiges Mulchen Ihrer Gemüsebeete verhindert, dass Wasser in trockenen Wochen verdunstet. So bleibt die Vitalität des Bodens und der Mikroorganismen erhalten. Außerdem haben auch Unkräuter kaum eine Chance gegen die Mulchschicht.

#3 MEHRJÄHRIGE GEWÄCHSE

Ex und hopp gibt es im Permakulturgarten nicht. Stattdessen setzen Sie hier auf mehrjährige Pflanzen wie Topinambur, Meerrettich oder Luftzwiebeln. Das gibt regelmäßige Ernten, ohne große Eingriffe.

#4 SELBST AUSSAMENDE PFLANZEN

Dill, Salat, Kümmel und wilde Rauke zählen zu den Nutzpflanzen, die sich immer wieder selbst aussamen. Perfekt für Ihren Permakultur-Garten, denn das spart Arbeit und schmeckt.

#5 ESSBARE BODENDECKER

Ob Kräuter wie Thymian oder die Vitamin-C-haltige Vogelmiere – essbare Bodendecker verdrängen lästiges Unkraut und geben Ihrer Küche einen besonderen Frische-Kick. Hinzu kommt, dass Ihr Boden nicht austrocknet.

#6 PLATZ OPTIMAL NUTZEN

Die Natur nutzt alle Nischen optimal aus. Daher sollten auch Sie nicht nur horizontal bei der Gartenanlage denken, sondern auch vertikal. Von kleinwüchsigen Pflanzen über Gehölze bis hin zum Baumwuchs. Wind, Sonne und Schatten werden damit perfekt und natürlich – je nach Pflanzenbedürfnisse – ausgenutzt.

#7 KOMPOST SELBER HERSTELLEN

Der Kompostplatz ist das Herz eines Permakultur-Gartens. Gemüsereste und andere Gartenabfälle, die dem Boden beim Wachsen Nährstoffe entziehen, werden also von dir kompostiert und der fertige Kompost führt dann die Rohstoffe wieder in deinem Boden zurück. So wird der Kreislauf geschlossen und der Boden bleibt fruchtbar.

#8 REGENWASSER NUTZEN

Wasser ist eine der wertvollsten Ressourcen, deshalb sollten Sie statt Leitungswasser natürliches Regenwasser in Ihrem Permakulturgarten verwenden. Fangen Sie überall, wo es möglich ist, das Regenwasser in Behältern auf und setzen Sie zur Bewässerung ein – nicht mit elektrischen Pumpen, sondern mit der Gießkanne.

#9 EIN ZUHAUSE FÜR NÜTZLICHE SCHAFFEN

Chemie ist tabu. Nützlinge hingegen willkommen. Durch geeignete Bepflanzung, Insektenhotels, Laubhaufen oder Hecken ziehen Sie die Nützlinge an, die dann für Sie die Schädlingsbekämpfung übernehmen.

Juni

- Obstbäume wässern
- Fruchtbehang verringern
- Sträucher durch Stecklinge vermehren
- Neuen Rasen erstmals mähen



Juli & August

- Herbstblüher pflanzen
- Obst ernten
- Rasen evtl. neu säen
- Teich pflegen

September & Oktober

- Stauden teilen
- Stachelbeeren pflanzen
- Laub vom Rasen entfernen
- Laubhaufen als Igelunterschlupf
- Gartengeräte winterfest machen



November & Dezember

- Empfindliche Pflanzen abdecken
- Rasen ruhen lassen
- Kompost umsetzen
- Wasser abstellen
- Kranke Bäume entfernen



Surfing the sun



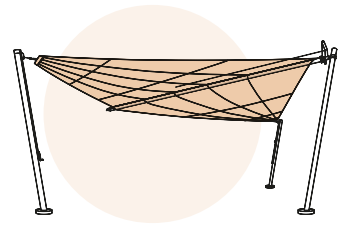
5 Jahre
HERSTELLER
GARANTIE*
warema.de/garantie



**Maritimes
Lebensgefühl
mit Sonea**

Sonea Sonnensegel sind zugleich stylische und schützende Lösungen für Terrasse, Garten oder Balkon. Ob starr oder beweglich, ob fest installiert oder kurzfristig auf- und abgebaut – die vielfältigen Varianten erlauben eine kreative Planung. Mit der neue Sonea S70 entstehen so neue Lieblingsplätze für das Outdoor Living.

* Gemäß Garantiebedingungen unter www.warema.de/garantie



Freiheit genießen mit dem Sonea Sonnensegel

Sonea Sonnensegel bieten mit einer optischen Leichtigkeit optimalen Sonnenschutz. Das Gefühl ist unverwechselbar: Sie genießen den Schatten, spüren den Wind und atmen die frische Luft. Es ist fast so, als wären Sie auf hoher See. Ein Sonea Sonnensegel lässt sich nahezu überall im Freien aufbauen und überzeugt nicht nur durch ein luftiges Design, sondern auch durch die robuste Konstruktion und langlebige Qualität sowie durch die sehr einfache Bedienung. Lernen Sie die neuen Modelle S40, S50 und S70 kennen und überzeugen sich selbst.



Die Pfosten des S70 besitzen im Inneren eine besondere Mechanik, die für die hohe Stabilität, Rückfederung und damit eine optimale Tuchspannung sorgt.



Sowohl im Elektrobetrieb als auch mit der manuellen Kurbel ist Sonea aufgrund einer ausgeklügelten Seilumlenkung äußerst leichtgängig zu öffnen und zu schließen.



Eine Besonderheit ist die smarte, komfortable Höhenverstellung. Damit können Sie die Sonea Sonnensegel je nach Sonnenstand für die optimale Beschattung oder zum Windschutz einstellen.

In unseren **WAREMA Sunlight Experience Centern**

Entspannen Sie mit Sonne & Schatten.

Mal wärmende Sonne, mal schützender Schatten: Mit WAREMA Sonnenschutzlösungen erweitern Sie ihren Lebensraum nach Draußen, mit einem harmonischen Wechselspiel von Licht und Schatten. Erleben Sie es hautnah - in unseren WAREMA Sunlight Experience Centern beim Wertheim Village an der A3, in Stuttgart, Berlin, Weert (NL) oder Luzern (CH).

Jetzt entdecken auf warema.de/experience



warema

Der SonnenLichtManager



WAREMA Markisen schaffen

FreiRaum für Großes.

Ab jetzt können Sie draußen neue Freunde herzlich willkommen heißen. WAREMA Premium-Markisen verwandeln Ihren Balkon oder Ihre Terrasse in einen Ort, an dem Unmögliches wahr wird. Dafür wird jede Markise individuell nach Ihren Vorstellungen in Deutschland angefertigt. **#MeinFreiRaum**

Jetzt FreiRaum entdecken auf warema.de/freiraum



prime / outdoor
gold partner living
experte



MUSTERMANN
SONNENSCHUTZ

Musterstraße 12 · 12345 Musterstadt
info@mustermann-sonnenschutz.de
www.mustermann-sonnenschutz.de

Markisen · Pergola-Markisen ·
Lamellendächer · Außenjalousien
Rollladen · Insektenschutz · Innenliegender
Sonnenschutz · Steuerungen